

令和 2 年度

群馬県公立高等学校

入学者選抜学力検査問題

数 学

(後期選抜)

— 注 意 事 項 —

- 1 「始めなさい。」の指示があるまで、問題用紙を開かないこと。
- 2 解答は、全て、解答用紙に記入すること。ただし、(解)とあるところは途中の式などを書くこと。
- 3 「やめなさい。」の指示があったら、直ちに筆記用具を置き、問題用紙と解答用紙の両方を机の上に置くこと。
- 4 問題は、1 ページから 7 ページまであります。また、解答用紙は 2 枚あります。
- 5 解答用紙の、小計の欄には何も書かないこと。

1 次の(1)~(9)の問いに答えなさい。

(1) 次の①~③の計算をしなさい。

① $1+2 \times (-4)$

② $3x - \frac{1}{2}x$

③ $4a^2b \div 2a \times 2b$

(2) 次のア~オのうち、絶対値が最も大きい数を選び、記号で答えなさい。

ア 3.2 イ $-\frac{7}{2}$ ウ $2\sqrt{2}$ エ $\frac{10}{3}$ オ -3

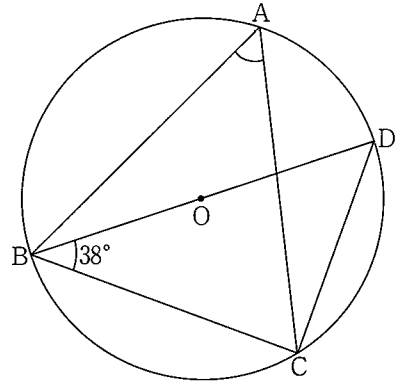
(3) $x^2 - 10x + 25$ を因数分解しなさい。

(4) 連立方程式 $\begin{cases} 2x + 3y = 4 \\ -x + y = 3 \end{cases}$ を解きなさい。

(5) 1枚の硬貨を3回投げたとき、少なくとも1回は表が出る確率を求めなさい。

(6) 2次方程式 $(2x-5)^2=18$ を解きなさい。

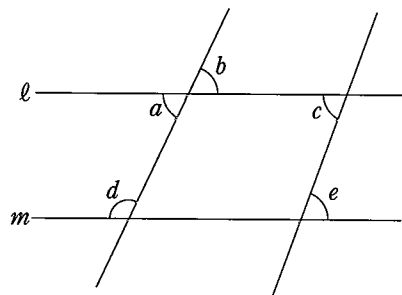
(7) 右の図において、点A, B, C, Dは円Oの周上の点であり、線分BDは円Oの直径である。 $\angle BAC$ の大きさを求めなさい。



(8) 容器の中に黒いビーズがたくさん入っている。この黒いビーズのおよその個数を推定するため、容器の中に白いビーズを100個加えてよく混ぜた後、混ぜたビーズの中から無作為に100個のビーズを取り出したところ、その中に白いビーズが10個入っていた。容器の中に入っていた黒いビーズはおよそ何個だと推定できるか、次のア～エから最も適切なものを選び、記号で答えなさい。

ア およそ 90 個 イ およそ 200 個 ウ およそ 900 個 エ およそ 2000 個

(9) 右の図のように、直線 l 、直線 m と 2つの直線が交わっている。 $\angle a$ 、 $\angle b$ 、 $\angle c$ 、 $\angle d$ 、 $\angle e$ のうち、どの角とどの角が等しければ、直線 l と直線 m が平行であるといえるか、その 2つの角を答えなさい。



2 次の(1), (2)の問いに答えなさい。

(1) 次のア～オのうち, y が x に比例するものをすべて選び, 記号で答えなさい。

ア 自然数 x の約数の個数は y 個である。

イ x 円の商品を1000円支払って買うとき, おつりは y 円である。

ウ 1200mの道のりを分速 x mの速さで進むとき, かかる時間は y 分である。

エ 5%の食塩水が x gあるとき, この食塩水に含まれる食塩の量は y gである。

オ 何も入っていない容器に水を毎分2Lずつ x 分間入れるとき, たまる水の量は y Lである。

(2) 次のア～オのうち, 関数 $y=2x^2$ について述べた文として正しいものをすべて選び, 記号で答えなさい。

ア この関数のグラフは, 原点を通る。

イ $x > 0$ のとき, x が増加すると y は減少する。

ウ この関数のグラフは, x 軸について対称である。

エ x の変域が $-1 \leq x \leq 2$ のとき, y の変域は $0 \leq y \leq 8$ である。

オ x の値がどの値からどの値まで増加するかにかかわらず, 変化の割合は常に2である。

- 3 1331 や 7227 のように、千の位の数と一の位の数、百の位の数と十の位の数がそれぞれ同じである 4 けたの整数は、いつでも 11 の倍数となることを、次のように証明した。[] に証明の続きを書き、この証明を完成させなさい。

証 明

a を 1 けたの自然数、 b を 1 けたの自然数または 0 とする。

千の位の数を a 、百の位の数を b とおいて、千の位の数と一の位の数、百の位の数と十の位の数がそれぞれ同じである 4 けたの整数を a 、 b を用いて表すと

したがって、このような 4 けたの整数は、いつでも 11 の倍数となる。

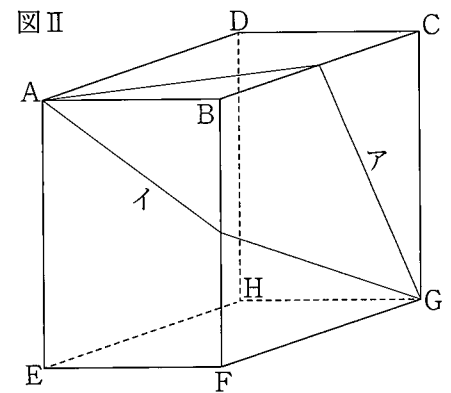
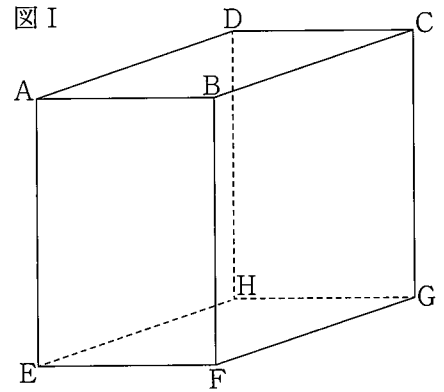
4 図 I の直方体 ABCD-EFGH は、 $AB = 2 \text{ m}$ 、 $AD = 4 \text{ m}$ 、 $AE = 3 \text{ m}$ である。次の(1)、(2)の問いに答えなさい。

- (1) この直方体の対角線 AG の長さを求めなさい。
 (2) 図 I の直方体の面に沿って、図 II のように点 A から点 G まで次のア、イの 2 通りの方法で糸をかける。

ア 点 A から辺 BC 上の 1 点を通して点 G までかける。
 イ 点 A から辺 BF 上の 1 点を通して点 G までかける。

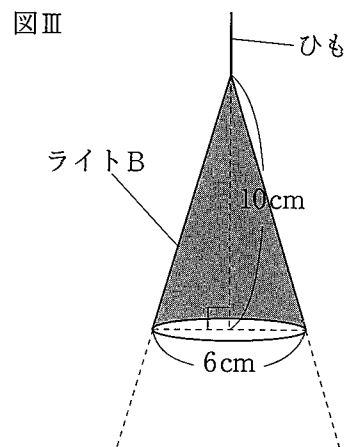
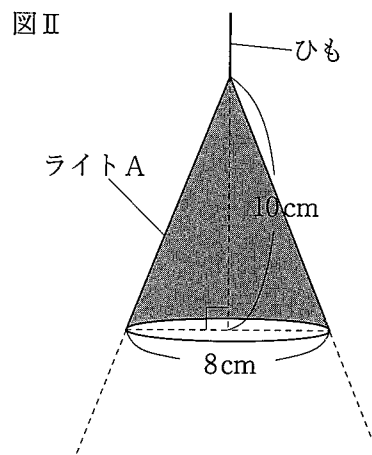
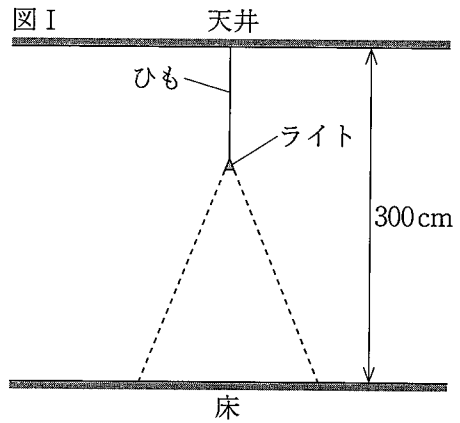
次の①、②の問いに答えなさい。

- ① ア、イの方法のそれぞれにおいて、糸の長さが最も短くなるように糸をかける。かけた糸の長さが短い方をア、イから選び、記号で答えなさい。また、そのときの点 A から点 G までの糸の長さを求めなさい。
 ② ア、イの方法のそれぞれにおいて、糸の長さが最も短くなるように糸をかけたときに、かけた糸の長さが長い方を考える。そのかけた糸が面 BFGC を通る直線を l とするとき、点 C と直線 l との距離を求めなさい。



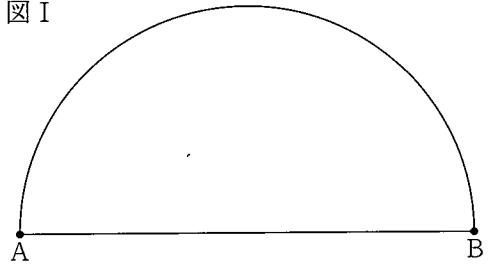
5 図 I のように、円すい状のライトが、床からの高さ 300cm の天井からひもでつり下げられている。図 I の点線は円すいの母線を延長した直線を示しており、ライトから出た光はこの点線の内側を進んで床を円形に照らしているものとする。図 II、図 III は、天井からつり下げたライトを示したもので、図 II のライト A は底面の直径が 8 cm、高さが 10 cm、図 III のライト B は底面の直径が 6 cm、高さが 10 cm の円すいの側面を用いた形状となっている。次の(1)~(3)の問いに答えなさい。

- (1) ライト A をつり下げるひもの長さが 100 cm のとき、このライトが床を照らしてできる円の直径を求めなさい。
- (2) ライト A をつり下げるひもの長さが x cm のときにこのライトが床を照らしてできる円の直径を y cm とする。 x の変域を $50 \leq x \leq 180$ とするとき、次の①、②の問いに答えなさい。
 - ① y を x の式で表しなさい。
 - ② y の変域を求めなさい。
- (3) ライト A とライト B をそれぞれ天井からひもでつり下げて、ひもの長さを変えながら 2 つのライトが照らしてできる円の面積を調べた。ライト A をつり下げるひもの長さを x cm、ライト B をつり下げるひもの長さを $\frac{x}{2}$ cm としたとき、2 つのライトが照らしてできる円の面積が等しくなるような x の値を求めなさい。



6 図 I のような、線分 AB を直径とする半円がある。

図 I



次の(1), (2)の問いに答えなさい。

- (1) 弧 AP : 弧 PB = 1 : 2 となるような弧 AB 上の点 P を、次の手順の i, ii にしたがって作図する。後の①, ②の問いに答えなさい。

手 順

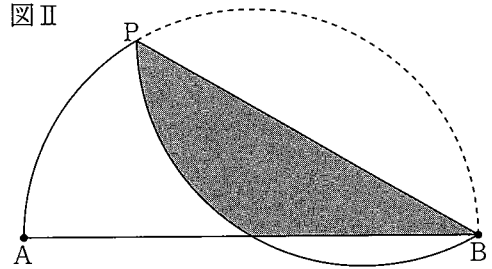
i 直径 AB の中点 O をとる。

ii AO = AP となるような、弧 AB 上の点 P をとる。

- ① 手順の i に示した直径 AB の中点 O を、コンパスと定規を用いて作図しなさい。ただし、作図に用いた線は消さないこと。
- ② 手順の i, ii によって、なぜ、弧 AP : 弧 PB = 1 : 2 となる点 P をとることができるのか、その理由を説明しなさい。

- (2) 直径 AB の長さを 12cm, 円周率を π とする。次の①, ②の問いに答えなさい。

図 II



- ① (1)で作図した点 P について、図 II のように、弦 PB と弧 PB で囲まれた部分を、弦 PB を折り目として折った。折り返した図形ともとの半円とが重なった部分の面積を求めなさい。
- ② 弧 AQ : 弧 QB = 1 : 3 となるような弧 AB 上の点 Q をとる。①と同様に、弦 QB と弧 QB で囲まれた部分を、弦 QB を折り目として折ったとき、折り返した図形ともとの半円とが重なった部分の面積を求めなさい。